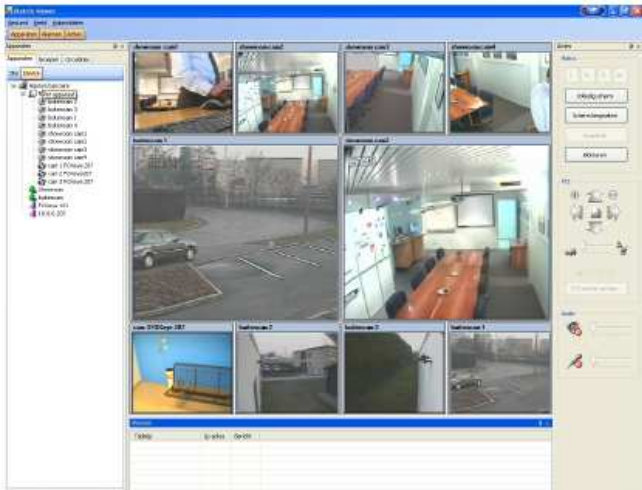


View Manager

FELÜGYELETI SZOFTVER FoxEye®, FoxEyeSvar® RENDSZEREKHEZ, ÉS IP KAMERÁKHOZ, LAN/WAN KÖRNYEZETBEN

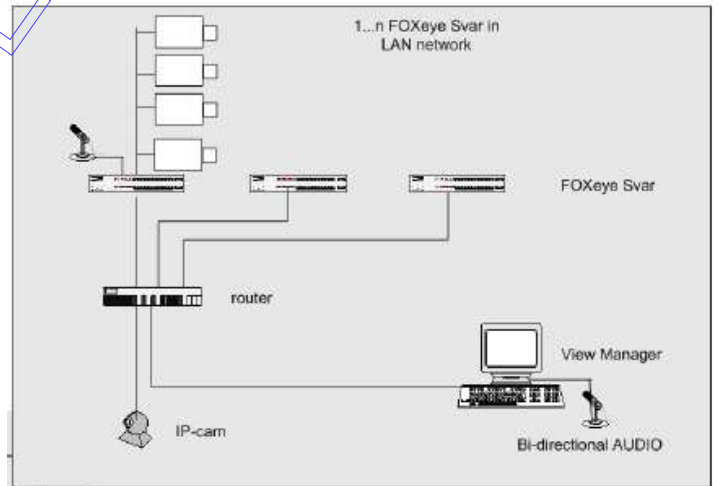
VIRTUÁLIS MÁTRIX



- A View management szoftver lehetővé teszi különböző site-okon telepített FoxEyeSvar® eszközök, és IP alapú kamerák csatlakozását, (LAN/WAN),
- Lehetővé teszi helyi és máshol telepített kamerák képeinek megtekintését, függetlenül a földrajzi távolságtól,
- Kétirányú hangátvitelt is támogatja,
- Egy virtuális mátrixot hozhat létre a felhasználó, a LAN/WAN hálón lévő kamerák képeiből,
- Alkalmas Pan/Tilt/Zoom vezérlésére,
- JPG formátumú képek létrehozását támogatja.

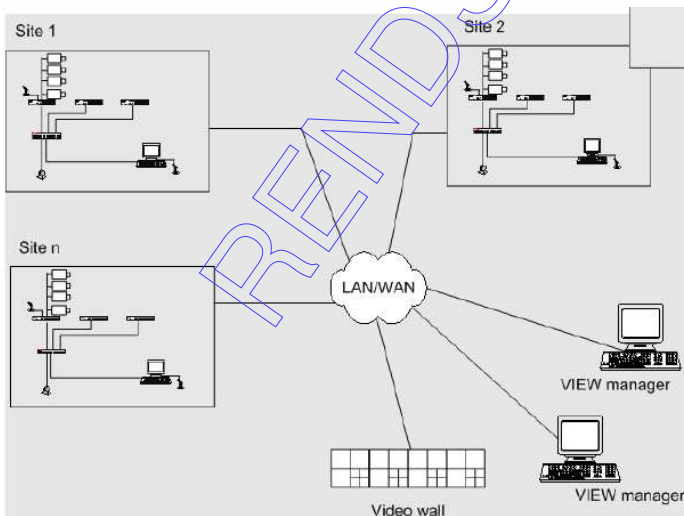
VIDEÓ ÉS AUDIÓ KONFIGURÁCIÓK LAN/WAN HÁLÓN KERESZTÜL

- A teljesen IP alapú felépítés révén, nagyon egyszerű hálózatba kapcsolni a FoxEyeSvar® vagyonvédelmi központokat és IP kamerákat, LAN/WAN hálózaton keresztül. Az IP konfigurálás révén, nagyon flexibilis rögzítést és élő kép megtekintést tesz lehetővé.
- Egyidejűleg több felhasználó megtekintheti a hálózatban lévő képet.
- Osztott intelligens védelem kialakítása.



A moduláris videó és adió rendszer minden méretre kialakítható

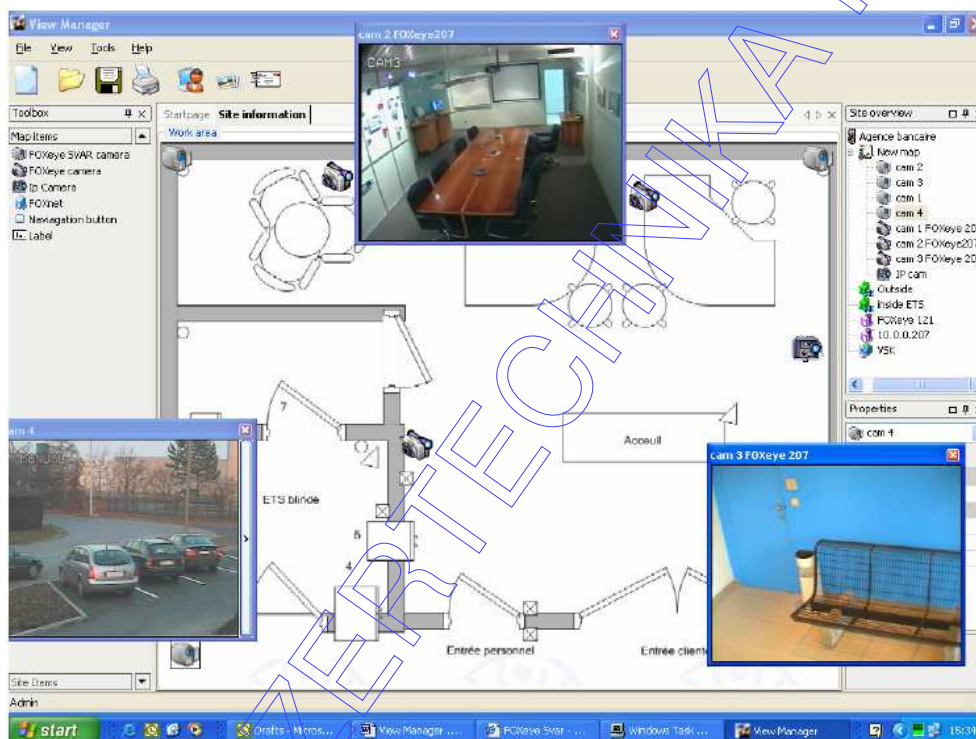
A View Manager ideális alkalmazás több site-os videó megfigyelő rendszerek vezérléséhez



View Manager

GRAFIKUS TÉRKÉPEK

- Grafikus térképek alakíthatók ki, amelyekbe az eszközök ikonjai berajzolhatók, és nagyszerű kép feldobó menü szolgálja a képek gyors megjelenítését.
- Mivel minden site-hoz más-más térkép rajzolható, ideális a szoftver több állomás egyidejű videó felügyeletére.
- Nagyon egyszerű és gyors navigáció a jellemzője, ami események bekövetkeztekor rendkívül fontos.



VIDEÓ ÉS RIASZTÁS KEZELÉSEK, AZ OPERÁTOR MUNKÁJÁNAK TÁMOGATÁSÁVAL



- Programozható mátrix: minden kamera programozható:
 - Folyamatos megjelenítésre,
 - Sorrendi megjelenítésre,
 - Megjelenítés csak eseménykor.
- Videó riasztás támogatás az operátor munkájához: a kamera képének feldobásakor néhány soros szöveges üzenet érkezhethet.