



## Univerzális központ, beléptető és behatolásjelző rendszerhez



### A FOXnet központ, mint biztonságtechnikai építőköcska

- Ideális megoldás egy és több site-os alkalmazások esetén egyaránt,
- FOXnet® IP hálózatokon keresztül nagyon gyorsan működik.
- FOXnet® központ moduláris, flexibilis felépítésű.
- FOXnet®, együtt a FOXeye® és a VSKwin® alkalmazással, egy költséghatékony megoldást jelent az Ön cége számára is.

### Konceptió

- IP-alapú, több alkalmazású integrált biztonsági központ:
  - beléptető,
  - behatolásjelző
  - technikai vezérlő
  - bank biztonsági feladatokhoz
- teljes, és moduláris kiépíthetőséggel egy és több site-os telepítésekhez egyaránt.

### Jellemzők

- A behatolásjelző és a beléptető rendszer teljes integrációja egyetlen központban.
- IP hálózaton keresztül több központ összeköthető, nagy telepítésekhez.
- Felhasználóbarát konfigurálás FCU (FOXnet®). Lásd az FCU adatlapot.
- Integráció FOXeye – digitális videó rögzítővel
- Kétirányú kommunikáció VSK-win szoftverrel TCP/IP, ISDN, PSTN hálózaton keresztül.
- Elsődleges és másodlagos kommunikáció. A másodlagos kommunikáció backup-ként funkcionál.
- Nagyon flexibilis vezetékezés, választható bus, csillag, és a két hálózati topológia kombinációja is.
- Az ATM és a banki előírásoknál szokásos elvárások teljesítése egy teljesen integrált rendszerben üzemeltetve.
- FOXnet® és FOXeye® központok teljes managementje a VSKwin® szoftver csomag alkalmazásával.



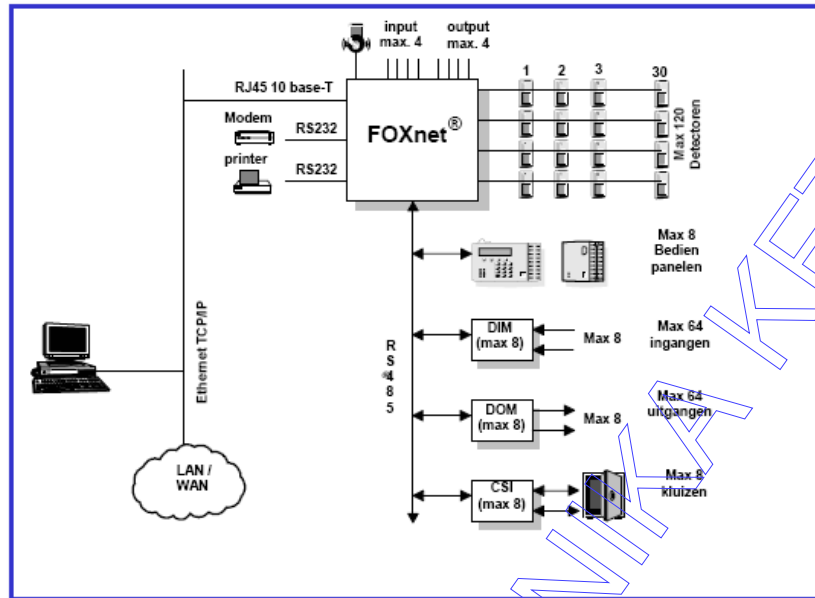
Rendszertechnika Informatikai és Biztonságtechnikai Kft.

Budapest, 1124 Németvölgyi út 65.

Tel: 212-8576 Fax.: 356-0850

e-mail: [rendtech@axclero.hu](mailto:rendtech@axclero.hu) web: [www.rendszertechnika.hu](http://www.rendszertechnika.hu)

# Felépítés és kommunikáció



## Műszaki specifikáció

Behatolásjelzés:

- maximum 120 érzékelő FOXnet® panelenként.
- 32 zóna panelenként, közös zónák is létesíthetők.
- Korábbi telepítések központjai lecserélhetők a vezetékvezetés és az érzékelők ellenállásainak cseréje nélkül.

Beléptető:

- Maximum 30.000 kártya, 8 ajtó.
- Anti-pass back funkció, áthatás a behatolásjelző rendszerbe.
- Különböző kártyaleolvasó technológiákat támogat.
- Programozható logikai funkciók.

Hálózati kialakítás:

- Maximum 8 FOXnet® központ kapcsolható össze IP hálózaton keresztül, egy rendszerré.

Egy rendszer adatai:

- 1-től 960 érzékelési pont
- 1-től 64 ajtó
- 1-től 64 safe vezérlése
- 1-től 512 bemeneti és kimeneti pont

## Általános jellemzők

- Szabadon konfigurálható FOXnet® szoftverrel (Windows bázisú szoftver)
- Külső kommunikáció IP, ISDN vagy PSTN hálón.
- Teljes integráció érhető el a FOXeye® digitális videó rögzítővel, és jelátvitel IP hálózaton keresztül, riasztás ellenőrzéshez, beléptetés ellenőrzéshez, és riasztási jelek ellenőrzéshez.
- Maximálisan 10000 FOXnet® központ kommunikálhat egyetlen VSKwin management szoftverrel.
- Elsődleges és back-up titkosított kommunikáció
- Bank biztonsági, és ATM feladatoknak is megfelel, auto-teszt funkcióval kiegészítve.
- Watch-Dog funkció, folyamatosan ellenőrzi a központ működését és a kommunikációs kapcsolat meglétét.
- Tápellátás : 220 VAC – 60 W