

## AC-E75 KÓDKAPCSOLÓ

Az AC-E75 termék nehéz beltéri vagy kültéri körülmények közé tervezett védett egyajtós beléptetési pont kialakítására alkalmas. Legfontosabb jellemzői a következők: alkalmazásához nincs szükség PC-re, 500 felhasználót kezel, intelligens módon feljegyez és töröl, 3 biztonsági szintet ismer. Kompatibilis a gyártó védett sorozatú tápegységeivel ( PC-15T, PS-A15T, és a PS-B15T típusokkal), optikai hátoldali tamperrel rendelkezik, 2 LED kijelzője és beep hangjelzője van. Az AC-E75 programozási módszere beillik a cég „tanulj meg egyet és mindet tudod” programozási eljárásai közé.

### ÁLTALÁNOS RENDSZER JELLEMZŐK

Olyan nagy forgalmú helyekre lett tervezve, ahol fontos az elegáns, felületszerelt, de felerősítő keret nélküli megjelenés. Az AC-E75 csupán 5 mm vastag, de megbízhatóan működik, és jellemzői kiválóak. Az AC-E75 olyan kódzár, amely **költséghatékony**, **vandálbiztos**, **fém**, **felületszerelt** kivitel, mely egyaránt alkalmazható kültéren vagy beltéren, lakósági, irodaházi és ipari alkalmazásokban egyaránt.

Az egység kapacitása 500 felhasználó, melyek mindegyike egy vagy két kóddal rendelkezik, és három különböző védelmi szintbe sorolható be.

Magas biztonsági kivitelű a termék, ami azt jelenti, hogy az ajtózár működtetéséhez szükséges kontaktus, illetve a kimeneti vészgomb bemenet nem közvetlenül az AC-E75 egységen található, ami nagymértékben lecsökkenti annak lehetőségét, hogy az illetéktelen személyek a védett területre bejuthassanak. Az univerzálisan használható segéd bemenetek alkalmazásával a védelmi szint tovább növelhető, mert ezekre a pontokra riasztó, sziréna, stb. kapcsolható, az igények szerint.

Egy specifikus tápegységet például PC-15T kell csatlakoztatni az egységhez, amely tápegységet a védett téren belül kell elhelyezni. Titkosított formátumú, kétirányú kommunikáció folyik a két egység között. A tápegység rendelkezik ajtó nyitó kimenettel, és hangjelzővel ami a csengető, chime és a sziréna jelzés generálására alkalmas, amelyeket az AC-E75 aktivál. Rendelkezik egy kilépési nyomógomb bemenettel.

Az AC-E75 egy 6 érű vezetékkel felszerelve érkezik, így a dobozát nem kell / nem is lehet / kinyitni a telepítéshez.

Az AC-E 75 egy elegáns, különlegesen vékony fém házban érkezik, amely epoxi gyantával ki van öntve, így teljesen ellenáll a nehéz ipari környezeteknek, a vandalizmusnak, és az időjárás behatásainak. Egy 6x6-os mátrix, mely úgy került kialakításra, hogy a működtetése kényelmes legyen.

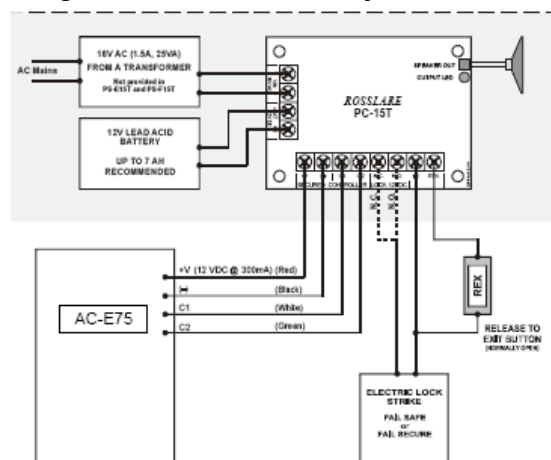
### FŐBB JELLEMZŐK

- különlegesen vékony kivitel,
- 500 felhasználó,
- Kétirányú titkosított kommunikáció a PC-15T-vel,
- 2x6\*os piezzo mátrix a PIN kód beviteléhez,
- Beépített zümmögő,
- Állapotjelző LED-ek,
- 3 felhasználói szint,
- 3 működési szint,
- Programozható zár, sziréna késleltetés,
- Programozható bemenetek,
- Kimeneti nyomógomb bemenet,
- Felerősítési rajzzal érkezik,
- Csengető, chime és sziréna funkciók,
- IP67-es kültéri kivitel,
- Beépített optikai tamper és kimenet.



### AC-E75

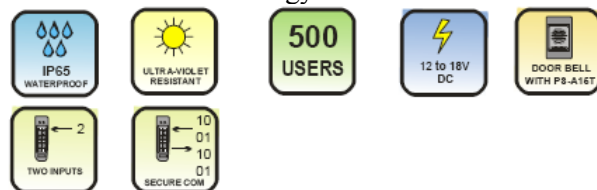
Ultravékony, PIEZZO, fémházas, magas védelmet biztosító ajtó vezérlő



### AC-E75/PC-15T

tipikus bekötési ábrája

Különlegesen magas szintű **IS9001** minőségbiztosítási rendszer szerint gyártva



### KOMPATÍBILIS BIZTONSÁGI TÁPEGYSÉG

A cég gyárt hozzá kompatibilis biztonsági tápegységet, kiegészítő ajtó csengető, tamper alarm, és más biztonsági funkciókkal felszerelve.

**AC-E75**  
**KÜLÖNLEGESEN VÉKONY, FÉM HÁZAS, PIEZZO, VÉDETT,**  
**500 FELHASZNÁLÓI PIN KÓDOT KEZELŐ, NAGYBIZTONSÁGÚ AJTÓ VEZÉRLŐ**

### ELEKTROMOS JELLEMZŐK

Üzemi feszültség:

12 VDC ... 18 VDC A PC-15T, vagy a PS-A15T, vagy a PS-B15T tápegységekkel használható.

AC-E75 bementi árama:

Készenléti állapotban: 15 mA  
Maximum: 40 mA

Helyi tamper kimenet:

20 mA húzó áramú open collector

Helyi segéd bemenetek:

Egy darab NO vagy NC programozható.

Ajtó nyitó relé kimenet:

A tápegységen található.

Ajtó nyitó bemenet:

A tápegységen található.

LED kijelzők:

Kettő darab 3 színű, állapot és programozás segítés funkciókkal.

Hangjelző: /zűmmögő/

Az AC-E75-be beépítve üzemeltetés és programozás segítés funkcióval.

### KÖRNYEZETI JELLEMZŐK

Működési hőmérséklet:

-31 ... +63 °C

Környezeti nedvességtartalom:

0 ... 95 % nem kondenzálódó.

### MECHANIKAI JELLEMZŐK

Méretek:

155 mm x 44 mm x 5 mm

Tömeg:

150 g

### NEMZETŐZI SZABVÁNY MEGFELELŐSÉGEK

Európa

CE védjegy, EN60950

USA, CANADA

UL-294 beléptető rendszerek,

FCC Part 15 B

### KOMPATÍBILIS TÁPEGYSÉGEK



PC-15T  
Csak nyáklap



Ex-01  
Kimeneti nyomógomb

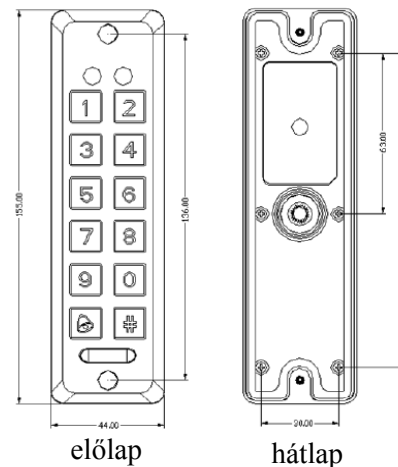


PC-B15T  
Ez a tápegység fém dobozban érkezik, mely tartalmaz ajtócsengőt, és alkalmas akkumulátorok tárolására is.



PS-A15T  
A PC-15T tápegység tokozott változata, mely csak ajtócsengőt tartalmaz

### MECHANIKAI MÉRETEK



### CÍMKE JELZÉSEK

