



- **RCS8/T**
- **RCS8/FTS**

KÖRALAKÚ FÉM MENNYEZETI HANGSZÓRÓK

MŰSZAKI SPECIFIKÁCIÓK

Teljesítmény	10 W
100V-os hálózat leágazásai	10 / 5 / 2,5 / 1,25 W
Transzformátor impedancia	1k / 2k / 4k / 8k Ohm
70V-os hálózat leágazásai	5 / 2,5 / 1,25 / 0,625 W
Meghajtó impedancia	8 Ohm
Effektív frekvenciasáv BSEN60268-5 szerint	RCS8/T 65 – 17000 Hz, RCS8/FTS 150 – 17000 Hz
S.P.L. @ 1m, 1W, Mérőjel sávszélesség 100Hz – 10 KHz	RCS8/T 94 dB, RCS8/FTS 93 dB
S.P.L. @ teljes teljesítmény, oktáv sávszélesség	RCS8/T 104 dB, RCS8/FTS 103 dB
Szétszóródás 1 / 2 kHz	RCS8/T 180/110 fok, RCS8/FTS 176/100 fok
Akusztkus teljesítmény (dB-PWL@1W) 1 / 2 kHz	RCS8/T 89/90 dB, RCS8/FTS 87/90 dB
Méreték előlap átmérő	Ø 280 mm
Tömeg	RCS8/T 1,4 kg, RCS8/FTS 2,2 kg
Szín	Fehér RAL9016
Anyag	Acél
Felerősítés	Torziós rugókkal
Kivágási méret	RCS8/T Ø 238 mm, RCS8/FTS Ø 240 mm,

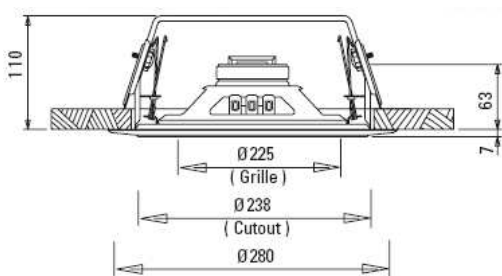
Megjegyzés:

Az RCS8/FTS eleget tesz a BS5839 hang riasztási szabvány 8. fejezetében előírt követelményeknek.

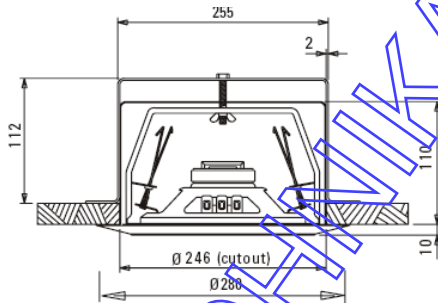
RCS8/T RCS8/FTS

ROUND METAL CEILING LOUDSPEAKERS

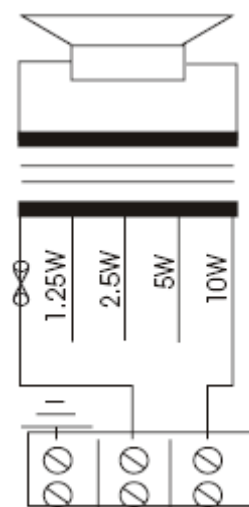
Oldalnézet RCS8/T /minden méret mm/



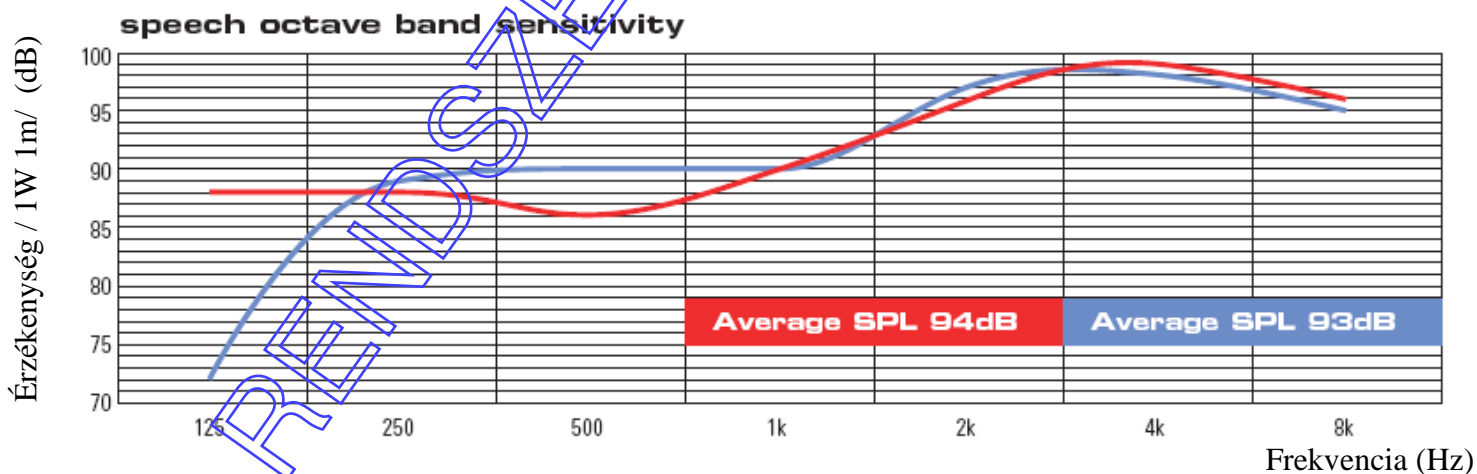
Oldalnézet RCS8/FTS /minden méret mm/



Bekötési rajz



100 V-os hálózat



Piros színnel jelölve: RCS8/T
Kék színnel jelölve RCS8/FTS

