



- **RCS5/COAX**
- **RCS5/FTSCOAX**

KÖRALAKÚ KOAXIALIS FÉM MENNYEZETI HANGSZÓRÓK

MŰSZAKI SPECIFIKÁCIÓK

Teljesítmény	10 W
100V-os hálózat leágazásai	10 / 5 / 2,5 / 1,25 W
Transzformátor impedancia	1k / 2k / 4k / 8k Ohm
70V-os hálózat leágazásai	5 / 2,5 / 1,25 / 0,625 W
Meghajtó impedancia	8 Ohm
Effektív frekvenciasáv BSEN60268-5 szerint	RCS5T/COAX 70 – 18500 Hz, RCS5/FTSCOAX 130 – 18500 Hz
S.P.L. @ 1m, 1W, Mérőjel sávszélesség 100Hz – 10 KHz	91 dB
S.P.L. @ teljes teljesítmény, oktáv sávszélesség	101 dB
Szétszóródás 1 / 2 kHz	RCS5T/COAX 180 / 180 fok, RCS5/FTSCOAX 180 / 160 fok
Akusztikus teljesítmény (dB-PWL@ 1W) 1 / 2 kHz	RCS5T/COAX 88 / 88 dB, RCS5/FTSCOAX 88 / 86 dB
Méreték előlap átmérő	Ø 189 mm
Tömeg	RCS5T/COAX 1,2 kg, RCS5/FTSCOAX 1,5 kg
Szín	Fehér RAL9016
Anyag	Acél
Felerősítés	Torziós rugókkal
Kivágási méret	RCS5T/COAX Ø 160 mm, RCS5/FTSCOAX Ø 164 mm,

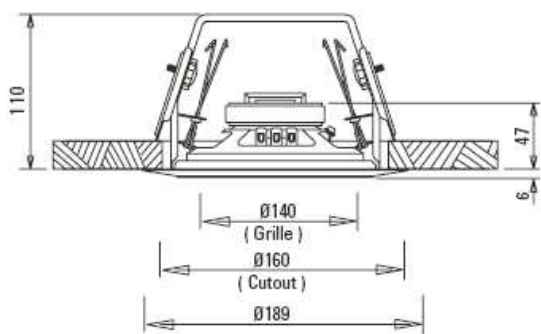
Megjegyzés:

Az RCS5/FTSCOAX eleget tesz a BS5839 hang riasztási szabvány 8. fejezetében előírt követelményeknek.

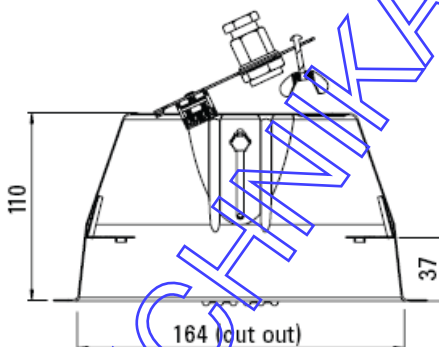


RCS5/TCOAX **RCS5/FTSCOAX**
ROUND CO-AXIAL METAL CEILING LOUDSPEAKERS

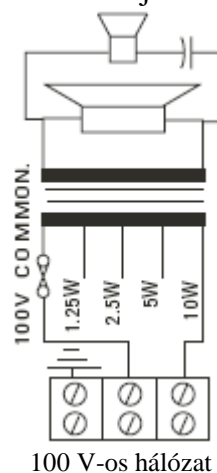
Előlnézet /minden méret mm/



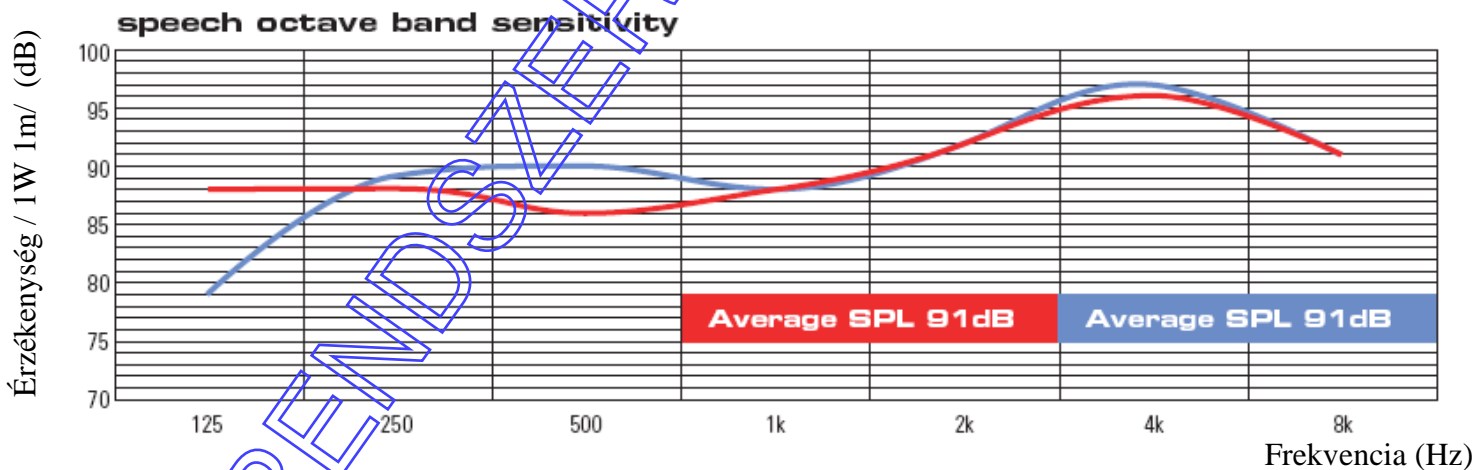
Oldalnézet /minden méret mm/



Bekötési rajz



100 V-os hálózat



Piros színnel jelölve: RCS5/TCOAX
 Kék színnel jelölve RCS5/FTSCOAX

