



- **RCS5/T**
- **RCS5/FTS**

KÖRALAKÚ FÉM MENNYEZETI HANGSZÓRÓK

MŰSZAKI SPECIFIKÁCIÓK

| | |
|--|---|
| Teljesítmény | 6 W |
| 100V-os hálózat leágazásai | 6 / 3 / 1,5 / 0,75 / 0,25 W |
| Transzformátor impedancia | 1,67k / 3,33k / 6,66k / 13,3k / 39,9k Ohm |
| 70V-os hálózat leágazásai | 3 / 1,5 / 0,75 / 0,375 / 0,125 W |
| Meghajtó impedancia | 8 Ohm |
| Effektív frekvenciasáv BSEN60268-5 szerint | RCS5T 70 – 17500 Hz, RCS5/FTS 150 – 18000 Hz |
| S.P.L. @ 1m, 1W, Mérőjel sávszélesség 100Hz – 10 kHz | RCS5T 94 dB, RCS5/FTS 95 dB |
| S.P.L. @ teljes teljesítmény, oktáv sávszélesség | 102 dB |
| Szétszóródás 1 / 2 kHz | 180 / 180 fok |
| Akusztikus teljesítmény (dB-PWL@ 1W) 1 / 2 kHz | RCS5T 91 / 92 dB, RCS5/FTS 92 / 93 dB |
| Méreték előlap átmérő | Ø 189 mm |
| Tömeg | RCS5T 1 kg, RCS5/FTS 1,3 kg |
| Szín | Fehér RAL9016 |
| Anyag | Acél |
| Felerősítés | Torziós rugókkal |
| Kivágási méret | RCS5T Ø 160 mm, RCS5/FTS Ø 164 mm, |

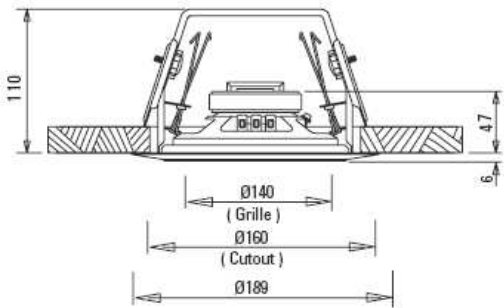
Megjegyzés:

Az RCS5/FTS eleget tesz a BS5839 hang riasztási szabvány 8. fejezetében előírt követelményeknek.

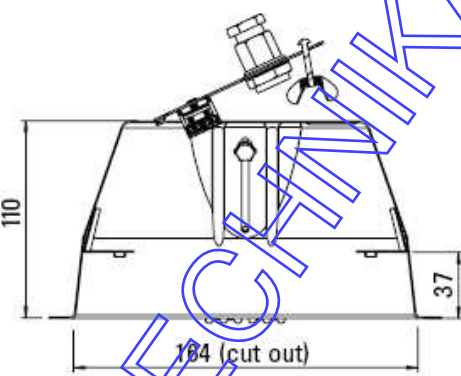


RCS5/T **RCS5/FTS**
ROUND METAL CEILING LOUDSPEAKERS

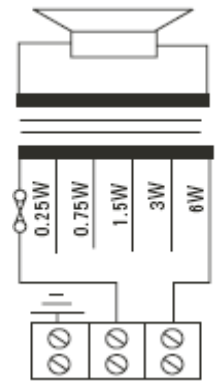
Előlnézet / minden méret mm/



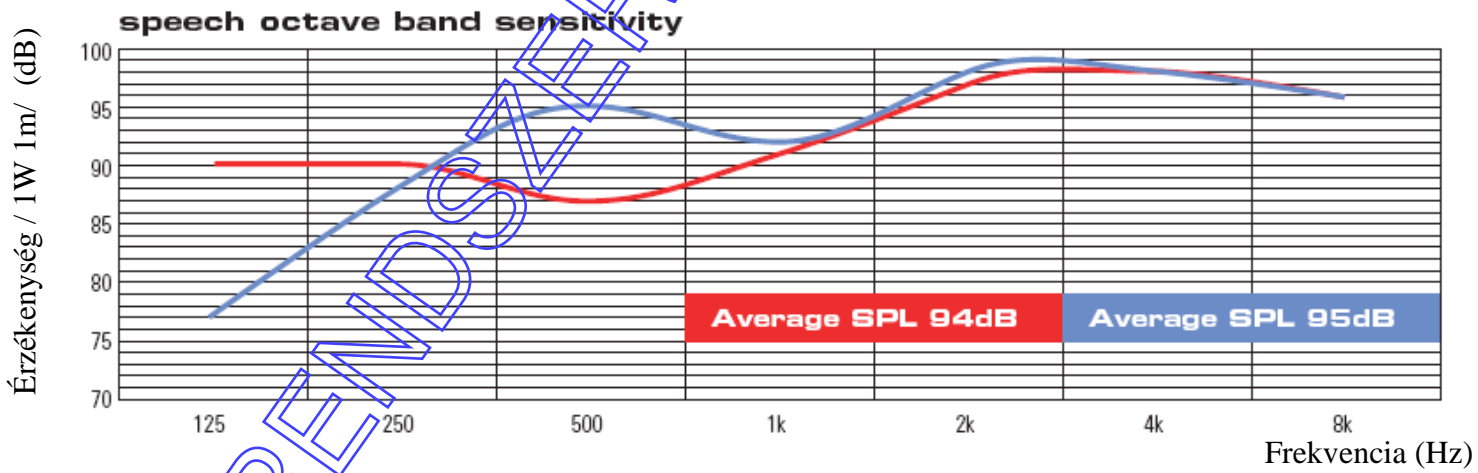
Oldalnézet / minden méret mm/



Bekötési rajz



100 V-os hálózat



Piros színnel jelölve: RCS5T
 Kék színnel jelölve RCS5/FTS

