



➤ RCS4/T ➤ RCS4/FTS

KÖRALAKÚ FÉM MENNYEZETI HANGSZÓRÓK

MŰSZAKI SPECIFIKÁCIÓK

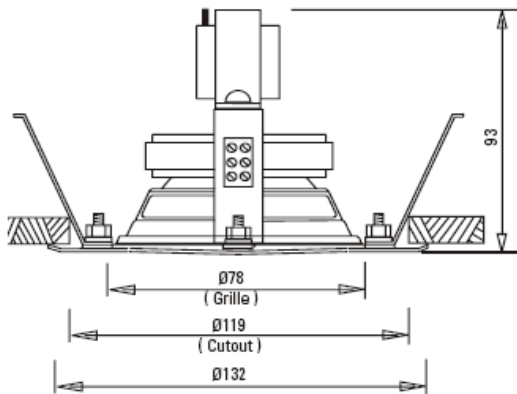
Teljesítmény	4 W
100V-os hálózat leágazásai	4 / 2 / 1 / 0,5 / 0,25 W
Transzformátor impedancia	2,5k / 5k / 10k / 20k / 40k Ohm
70V-os hálózat leágazásai	2 / 1 / 0,5 / 0,25 / 0,13 W
Meghajtó impedancia	8 Ohm
Effektív frekvenciasáv BSEN60268-5 szerint	RCS4T 130 – 18000 Hz, RCS4/FTS 200 – 18000 Hz
S.P.L. @ 1m, 1W, Mérőjel sávszélesség 100Hz – 10 KHz	RCS4T 84 dB, RCS4/FTS 83 dB
S.P.L. @ teljes teljesítmény, oktáv sávszélesség	RCS4T 90 dB, RCS4/FTS 89 dB
Szétszóródás 1 / 2 kHz	180 / 180 fok
Akusztikus teljesítmény (dB-PWL@ 1W) 1 / 2 kHz	81 / 83 dB
Méretek előlap átmérő	Ø 132 mm
Tömeg	RCS4T 0,72 kg, RCS4/FTS 0,92 kg
Szín	Fehér RAL9016
Anyag	Acél
Felerősítés	4 acél fül
Kivágási méret	Ø 119 mm

Megjegyzés:

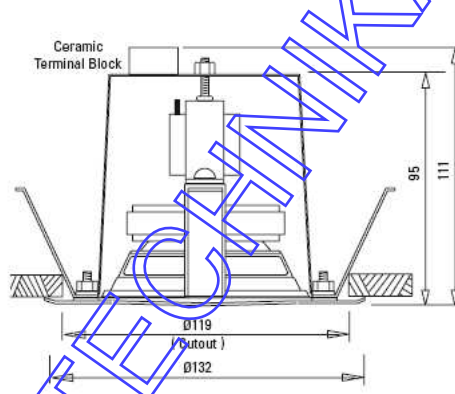
Az RCS4/FTS eleget tesz a BS5839 hang riasztási szabvány 8. fejezetében előírt követelményeknek.



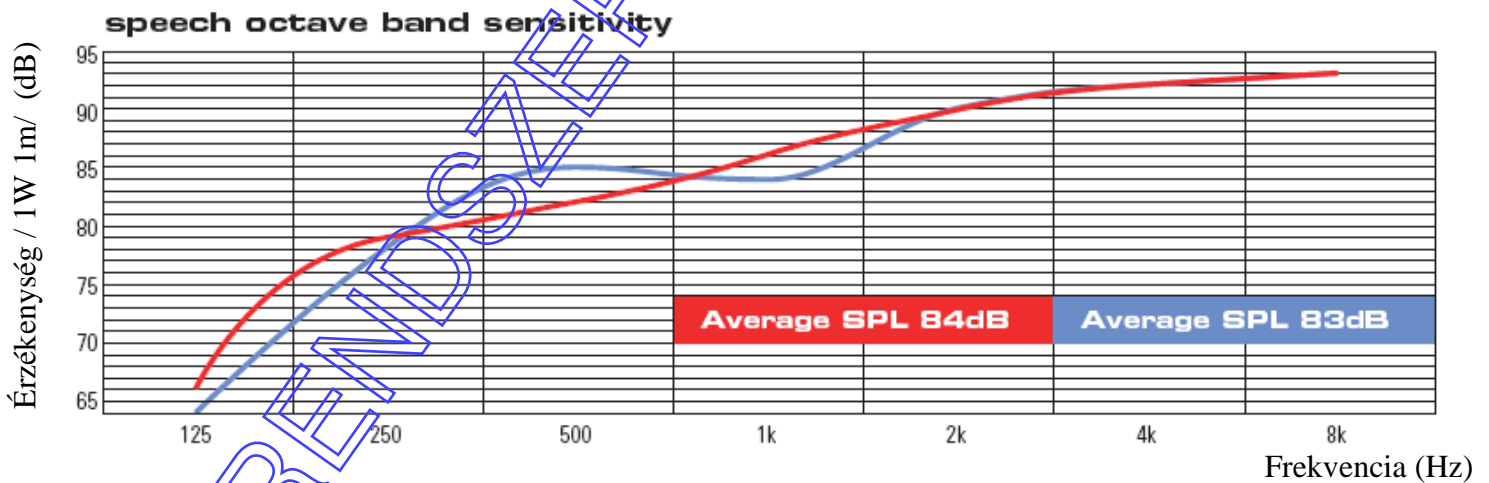
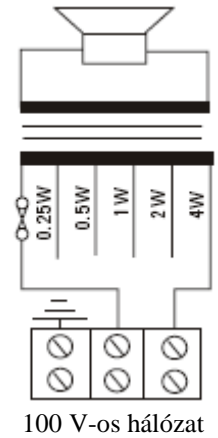
Előlnézet /minden méret mm/



Oldalnézet /minden méret mm/



Bekötési rajz



Piros színnel jelölve: RCS4/T
Kék színnel jelölve RCS4/FTS

