



KÖRALAKÚ FÉM MINIATŰR MENNYEZETI HANGSZÓRÓK

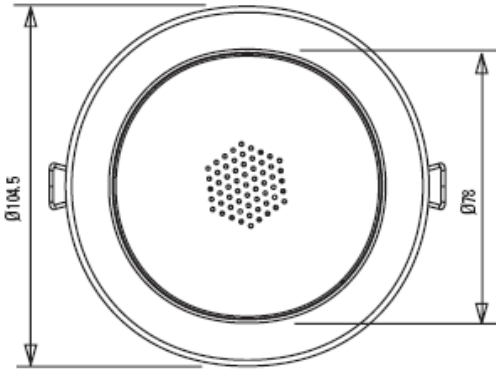
MŰSZAKI SPECIFIKÁCIÓK

Teljesítmény	6 W
100V-os hálózat leágazásai	6 / 4 / 2 W
Transzformátor impedancia	1,67k / 2,5k / 5k Ohm
70V-os hálózat leágazásai	3 / 2 / 1 W
Meghajtó impedancia	8 Ohm
Effektív frekvenciasáv BSEN60268-5 szerint	100 – 20000 Hz
S.P.L. @ 1m, 1W, Mérőjel sávszélesség 100Hz – 10 kHz	87 dB
S.P.L. @ teljes teljesítmény, oktáv sávszélesség	94 dB
Szétszóródás 1 / 2 kHz	180 / 180 fok
Akusztikus teljesítmény (dB-PWL@ 1W) 1 / 2 kHz	83 / 85 dB
Méreték előlap átmérő	Ø 104,4 mm
Tömeg	0,49 kg
Szín	Fehér RAL9016
Anyag	Acél
Felerősítés	Iker fülek
Kivágási méret	Ø 85 mm

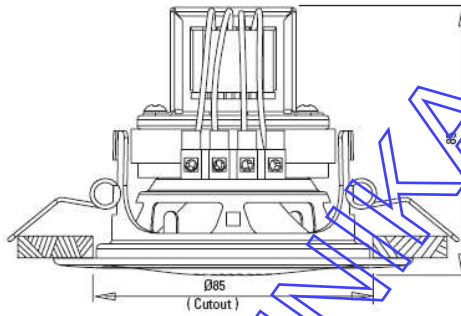
RCS3/T

ROUND METAL CEILING LOUDSPEAKER MINIATURE

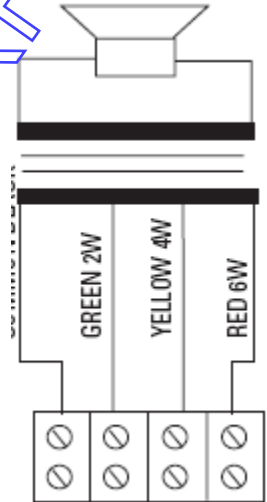
Előlnézet / minden méret mm/



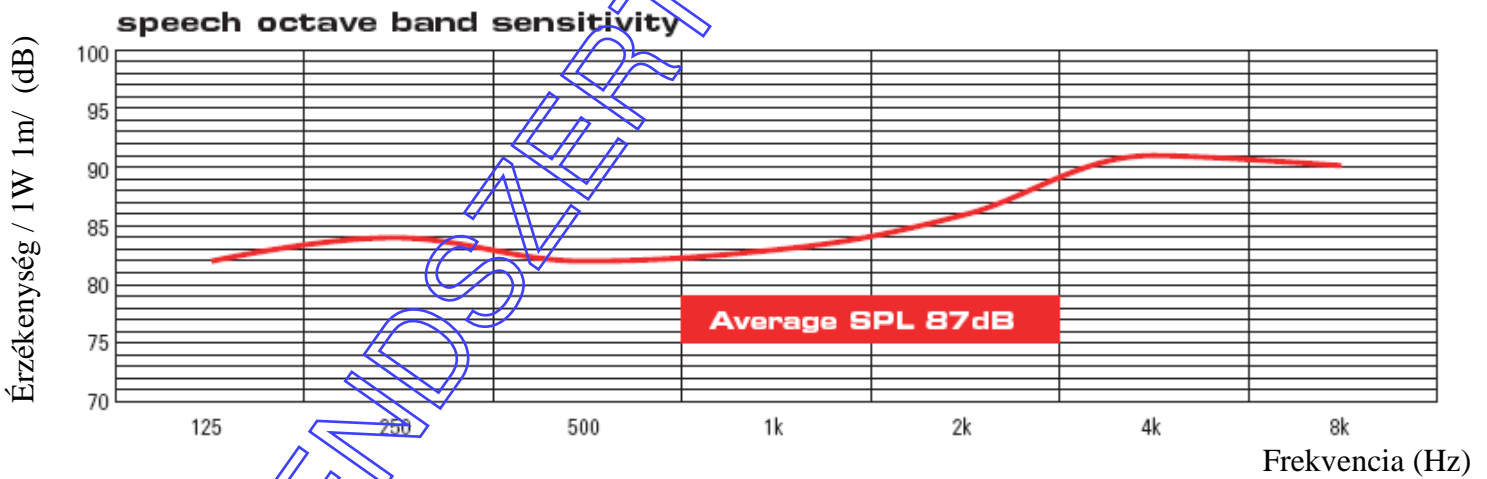
Oldalnézet / minden méret mm/



Bekötési rajz



100 V-os hálózat



CE