



➤ PH30/T  
➤ PH30/TC

## IDŐJÁRÁSÁLLÓ KÜRT HANGSZÓRÓK

### MŰSZAKI SPECIFIKÁCIÓK

Teljesítmény	30 W
100V-os hálózat leágazásai	30 / 15 / 7,5 / 3,75 W
Transzformátor impedancia	330 / 660 / 1,2k / 2,64k Ohm
70V-os hálózat leágazásai	15 / 7,5 / 3,75 / 1,875 W
Meghajtó impedancia	20 Ohm
Effektív frekvenciasáv BSEN60268-5 szerint	330 – 8000 Hz
S.P.L. @ 1m, 1W, Mérőjel sávszélesség 100Hz – 10 KHz	103 dB
S.P.L. @ teljes teljesítmény, oktáv sávszélesség	118 dB
Szétszóródás 1 / 2 kHz	110 / 70 fok
Akusztikus teljesítmény (dB-PWL@ 1W) 1 / 2 kHz	101 / 100 dB
Méretek előlap átmérő x mélység	Ø 238 x 287 mm
Tömeg	2,3 kg
Szín	Szürke RAL7035
Anyag	Ütésálló műanyag és UV álló
Felerősítés	Rozsdamentes acél U bilincs

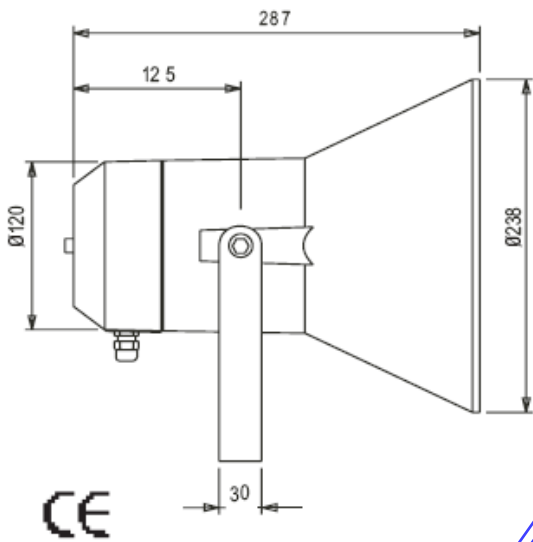
#### Megjegyzés:

PH30/TC kielégíti a BS5839 riasztási hangosítási rendszerekre vonatkozó szabvány 8. fejezetében foglaltakat.

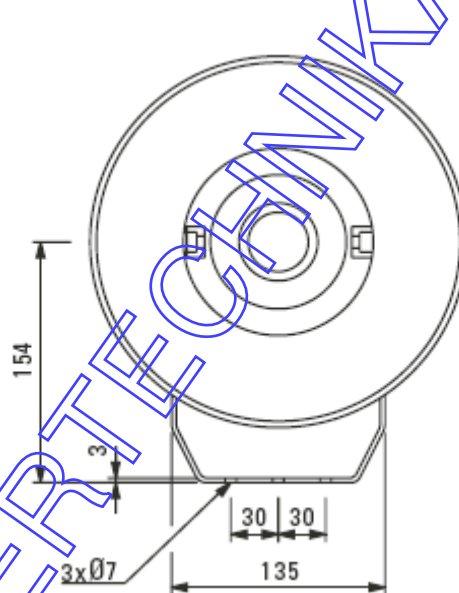


▶ **PH30/T** ▶ **PH30/TC**  
**WEATHERPROOF HORN LOUSPEAKERS**

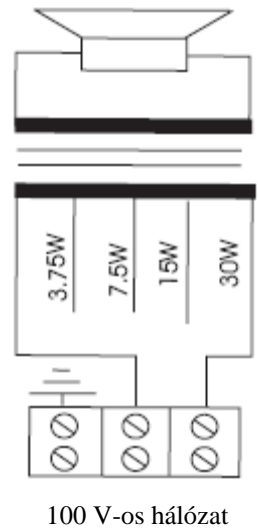
Előlnézet /minden méret mm/



Oldalnézet /minden méret mm/



Bekötési rajz



100 V-os hálózat

