



➤ PH20/T
➤ PH20/TC

IDŐJÁRÁSÁLLÓ KÜRT HANGSZÓRÓK

MŰSZAKI SPECIFIKÁCIÓK

Teljesítmény	20 W
100V-os hálózat leágazásai	20 / 10 / 5 / 2,5 W
Transzformátor impedancia	500 / 1k / 2k / 4k Ohm
70V-os hálózat leágazásai	10 / 5 / 2,5 / 1,25 W
Meghajtó impedancia	20 Ohm
Effektív frekvenciasáv BSEN60268-5 szerint	250 – 8000 Hz
S.P.L. @ 1m, 1W, Mérőjel sávszélesség 100Hz – 10 KHz	101 dB
S.P.L. @ teljes teljesítmény, oktáv sávszélesség	114 dB
Szétszóródás 1 / 2 kHz	130 / 70 fok
Akusztikus teljesítmény (dB-PWL@ 1W) 1 / 2 kHz	98 / 98 dB
Méreték előlap átmérő x mélység	Ø 203 x 254 mm
Tömeg	1,7 kg
Szín	Szürke RAL7035
Anyag	Ütésálló műanyag és UV álló
Felerősítés	Rozsdamentes acél U bilincs

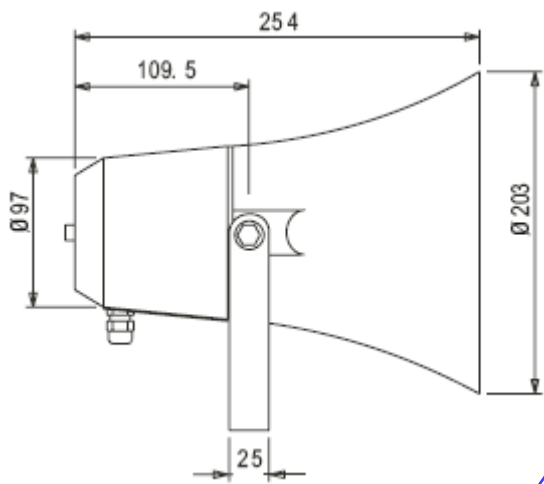
Megjegyzés:

PH20/TC kielégíti a BS5839 riasztási hangosítási rendszerekre vonatkozó szabvány 8. fejezetében foglaltakat.

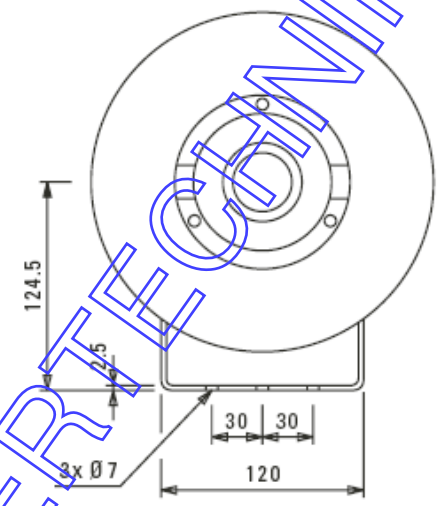


▶ **PH20/T** ▶ **PH20/TC**
WEATHERPROOF HORN LOUDSPEAKERS

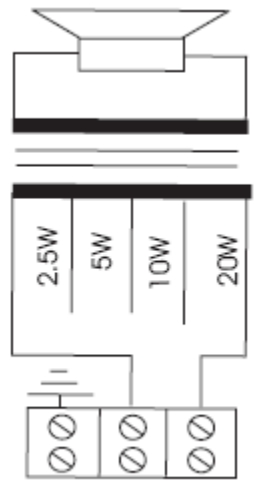
Előlnézet / minden méret mm/



Oldalnézet / minden méret mm/



Bekötési rajz



100 V-os hálózat

