



➤ PH10/T

➤ PH10/TC

IDŐJÁRÁSÁLLÓ KÜRT HANGSZÓRÓK

MŰSZAKI SPECIFIKÁCIÓK

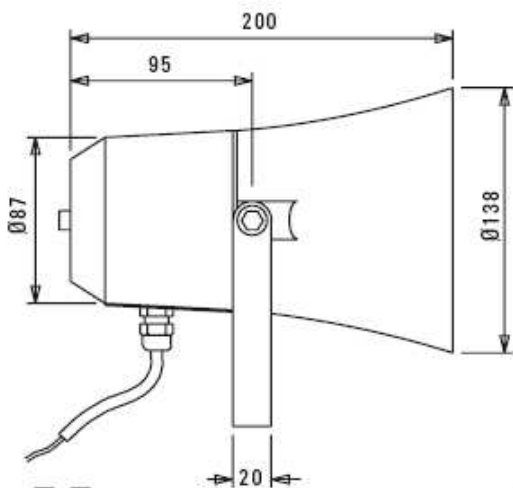
Teljesítmény	10 W
100V-os hálózat leágazásai	10 / 5 / 2,5 / 1,25 W
Transzformátor impedancia	1k / 2k / 4k / 8k Ohm
70V-os hálózat leágazásai	5 / 2,5 / 1,25 / 0,625 W
Meghajtó impedancia	20 Ohm
Effektív frekvenciasáv BSEN60268-5 szerint	400 – 8000 Hz
S.P.L. @ 1m, 1W, Mérőjel sávszélesség 100Hz – 10 KHz	97 dB
S.P.L. @ teljes teljesítmény, oktáv sávszélesség	107 dB
Szétszóródás 1 / 2 kHz	180 / 110 fok
Akustikus teljesítmény (dB-PWL@ 1W) 1 / 2 kHz	95 / 97 dB
Méreték előlap átmérő x mélység	Ø 138 x 200 mm
Tömeg	1,3 kg
Szín	Szürke RAL7035
Anyag	Útésálló műanyag és UV álló
Felerősítés	Rozsdamentes acél U bilincs

Megjegyzés:

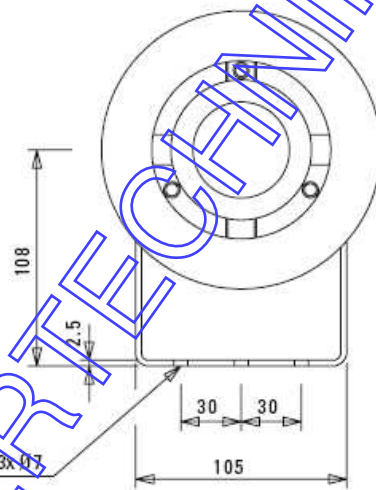
PH10/TC kielégíti a BS5839 riasztási hangosítási rendszerekre vonatkozó szabvány 8. fejezetében foglaltakat.



Előlnézet /minden méret mm/



Oldalnézet /minden méret mm/



Bekötési rajz

