



➤ **MSH30/T**  
➤ **MSH30/TC**

## ZENE SUGÁRZÁSRA ALKALMAS KÜLTÉRI HANGVETŐK

### MŰSZAKI SPECIFIKÁCIÓK

Teljesítmény	30 W
100V-os hálózat leágazásai	30 / 15 / 7,5 / 3,75 W
Transzformátor impedancia	333 / 667 / 1,33k / 2,66k Ohm
70V-os hálózat leágazásai	15 / 7,5 / 3,75 / 1,875 W
Meghajtó impedancia	8 Ohm
Effektív frekvenciasáv BSEN60268-5 szerint	70 – 16500 Hz
S.P.L. @ 1m, 1W, Mérőjel sávszélesség 100Hz – 10 KHz	99 dB
S.P.L. @ teljes teljesítmény, oktáv sávszélesség	114 dB
Szétszóródás 1 / 2 kHz	70/120 fok vízszintes, 110/110 fok függőleges,
Akusztikus teljesítmény (dB-PWL@ 1W) 1 / 2 kHz	91/94 dB
Méretek előlap méret x mélység	442 x 260 x 287,5 mm
Tömeg	5,5 kg
Szín	Szürke RAL7035
Anyag	Ütésálló műanyag UV álló
Felerősítés	Alumínium U bilincs

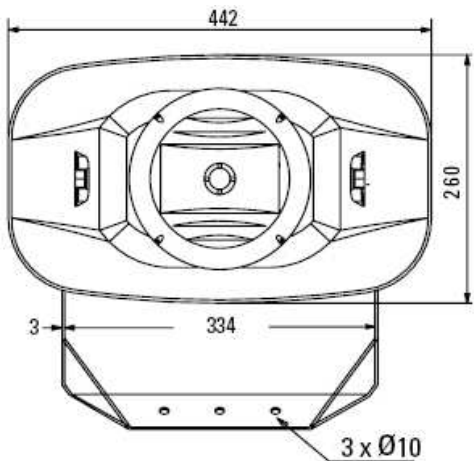
#### Megjegyzés:

MSH30/TC eleget tesz a BS5839 hang riasztási szabvány 8. fejezetében előírt követelményeknek.

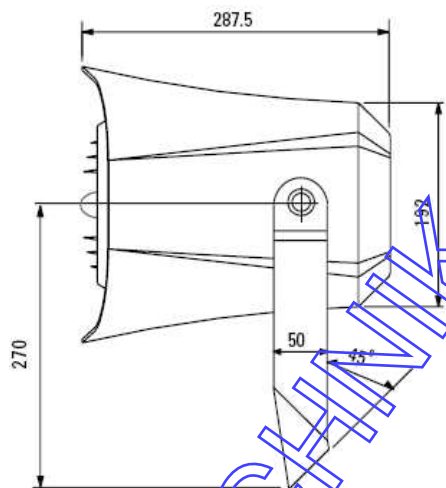
# MSH30/T MSH30/TC

## MUSIC HORN LOUDSPEAKERS

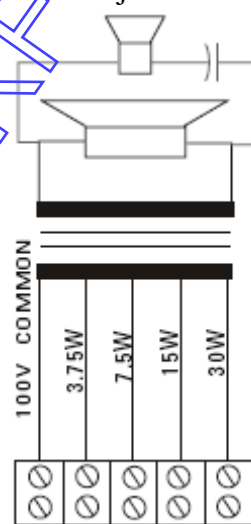
Előnézet /minden méret mm/



Oldalnézet /minden méret mm/



Bekötési rajz



100 V-os hálózat

