



➤ **CELL20/T**
➤ **CELL20/TC**

FÉM HANGVETŐK

MŰSZAKI SPECIFIKÁCIÓK

Teljesítmény	20 W
100V-os hálózat leágazásai	20 / 10 / 5 / 2,5 W
Transzformátor impedancia	0,5k / 1k / 2k / 4k Ohm
70V-os hálózat leágazásai	10 / 5 / 2,5 / 1,25 W
Meghajtó impedancia	8 Ohm
Effektív frekvenciasáv BSEN60268-5 szerint	110 – 16000 Hz
S.P.L. @ 1m, 1W, Mérőjel sávszélesség 100Hz – 10 kHz	88 dB
S.P.L. @ teljes teljesítmény, oktáv sávszélesség	101 dB
Szétszóródás 1 / 2 kHz	180 / 120 fok
Akusztiikus teljesítmény (dB-PWL@ 1W) 1 / 2 kHz	87/84 dB
Méreték előlap átmérő x mélység	Ø 140 x 191 mm
Tömeg	2,3 kg
Szín	Fehér RAL9016
Anyag	Alumínium és rozsdamentes acél
Felerősítés	Alumínium U profil

Megjegyzés:

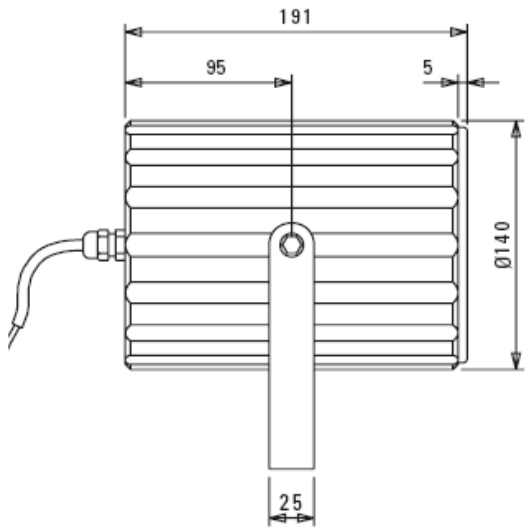
Az CELL20/TC eleget tesz a BS5839 hang riasztási szabvány 8. fejezetében előírt követelményeknek.

50
▶ **CELL20/T**

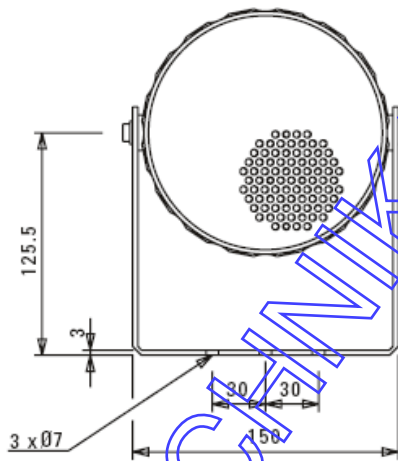
▶ **CELL20/TC**

METAL SOUND PROJECTORS

◀ Oldalnézet /minden méret mm/



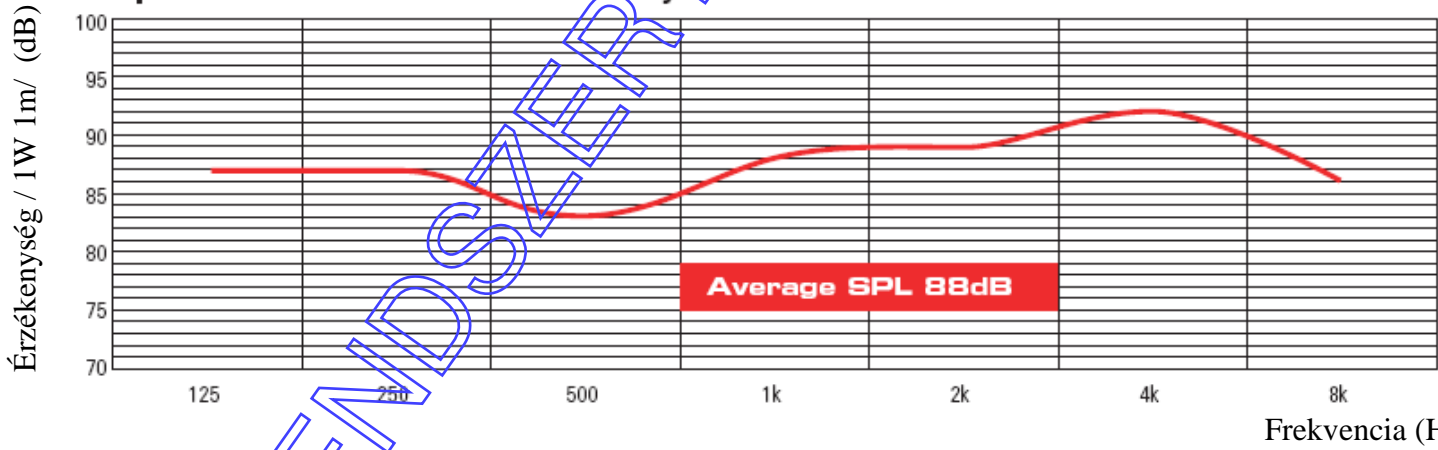
◀ Előlnézet /minden méret mm/



◀ Bekötési rajz



speech octave band sensitivity



RENDSZERTÉCHNIKA KFT.