



➤ **CELL10/T**

➤ **CELL10/TC**

FÉM HANGVETŐK

MŰSZAKI SPECIFIKÁCIÓK

Teljesítmény	10 W
100V-os hálózat leágazásai	10 / 5 / 2,5 / 1,25 / W
Transzformátor impedancia	1k / 2k / 4k / 8k Ohm
70V-os hálózat leágazásai	5 / 2,5 / 1,25 / 0,375 W
Meghajtó impedancia	8 Ohm
Effektív frekvenciasáv BSEN60268-5 szerint	120 – 18000 Hz
S.P.L. @ 1m, 1W, Mérőjel sávszélesség 100Hz – 10 KHz	91 dB
S.P.L. @ teljes teljesítmény, oktáv sávszélesség	101 dB
Szétszóródás 1 / 2 kHz	180 / 120 fok
Akusztiikus teljesítmény (dB-PWL@ 1W) 1 / 2 kHz	87/90 dB
Méretetek előlap átmérő x mélység	Ø 140 x 191 mm
Tömeg	1,9 kg
Szín	Fehér RAL9016
Anyag	Alumínium és rozsdamentes acél
Felerősítés	Alumínium U profil

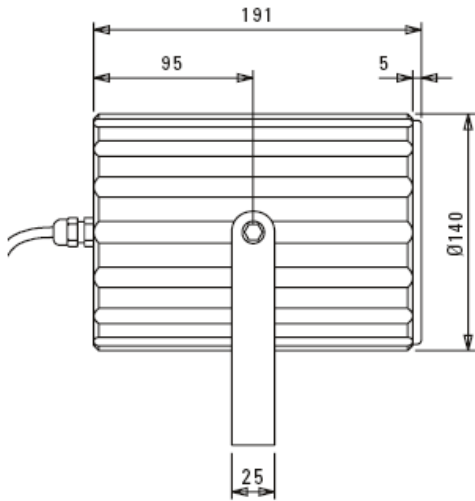
Megjegyzés:

Az CELL10/TC eleget tesz a BS5839 hang riasztási szabvány 8. fejezetében előírt követelményeknek.

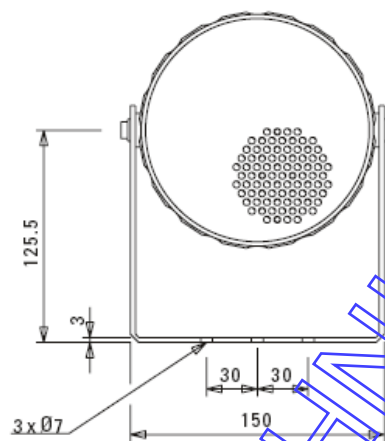
CELL10/T > CELL10/TC

METAL SOUND PROJECTORS

Oldalnézet /minden méret mm/



Előlnézet /minden méret mm/



Bekötési rajz

