



➤ **CAD20/T**

➤ **CAD20/TC**

FORMATERVEZETT HANGVETŐK

MŰSZAKI SPECIFIKÁCIÓK

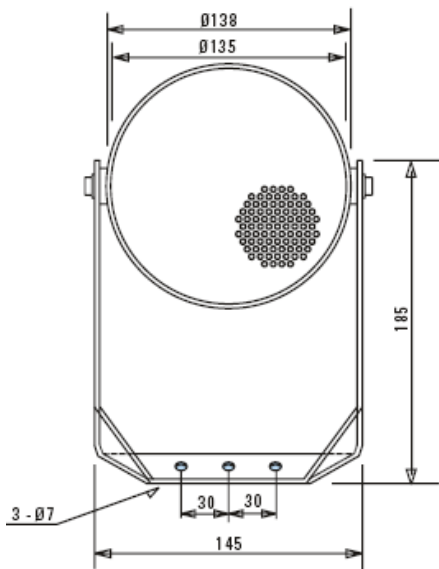
Teljesítmény	20 W
100V-os hálózat leágazásai	20 / 10 / 5 / 2.5 W
Transzformátor impedancia	500k / 1k / 2k / 4k Ohm
70V-os hálózat leágazásai	10 / 5 / 2,5 / 1,25 W
Meghajtó impedancia	8 Ohm
Effektív frekvenciasáv BSEN60268-5 szerint	110 – 18000 Hz
S.P.L. @ 1m, 1W, Mérőjel sávszélesség 100Hz / 10 KHz	91 dB
S.P.L. @ teljes teljesítmény, oktáv sávszélesség	104 dB
Szétszóródás 1 / 2 kHz	180 / 120 fok
Akusztiikus teljesítmény (dB-PWL@ 1W) 1 / 2 kHz	89/90 dB
Méreték előlap átmérő / mélység	Ø 138 x 204 mm
Tömeg	1,6 kg
Szín	fehér
Anyag	UV álló ütésálló műanyag és rozsdamentes acél
Felerősítés	Alumínium U tartók

MEGJEGYZÉS:

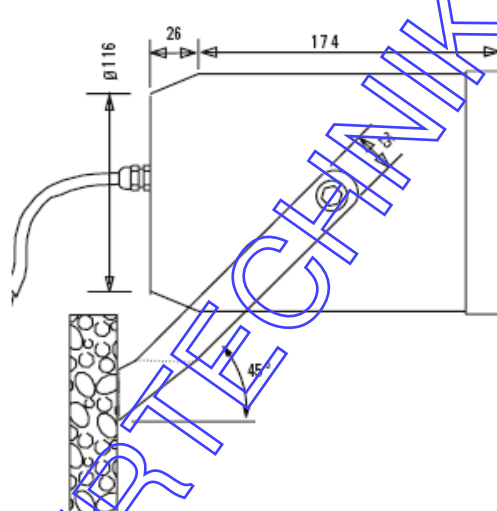
CAD20/TC megfelel a BS5839 hang riasztási szabvány 8. fejezet előírásainak.

➤ **CAD20/T** ➤ **CAD20/TC**
MOULDED SOUND PROJECTORS

Előlnézet / minden méret mm/



Oldalnézet / minden méret mm/



Bekötési rajz

