



➤ **CAD10/T**

➤ **CAD10/TC**

FORMATERVEZETT HANGVETŐK

MŰSZAKI SPECIFIKÁCIÓK

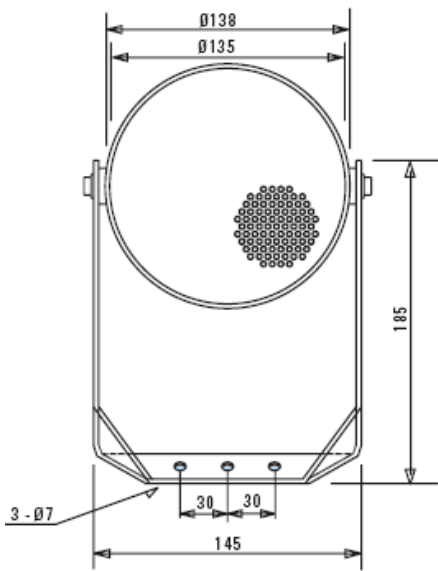
Teljesítmény	10 W
100V-os hálózat leágazásai	10 / 5 / 2,5 / 1,25 W
Transzformátor impedancia	1k / 2k / 4k / 8k Ohm
70V-os hálózat leágazásai	5 / 2,5 / 1,25 / 0,375 W
Meghajtó impedancia	8 Ohm
Effektív frekvenciasáv BSEN60268-5 szerint	120 – 18000 Hz
S.P.L. @ 1m, 1W, Mérőjel sávszélesség 100Hz – 10 kHz	90 dB
S.P.L. @ teljes teljesítmény, oktáv sávszélesség	100 dB
Szétszóródás 1 / 2 kHz	180 / 120 fok
Akusztikus teljesítmény (dB-PWL@ 1W) 1 / 2 kHz	87/89 dB
Méreték előlap átmérő / mélység	Ø 138 x 204 mm
Tömeg	1,3 kg
Szín	fehér
Anyag	UV álló ütésálló műanyag és rozsdamentes acél
Felerősítés	Alumínium U tartók

MEGJEGYZÉS:

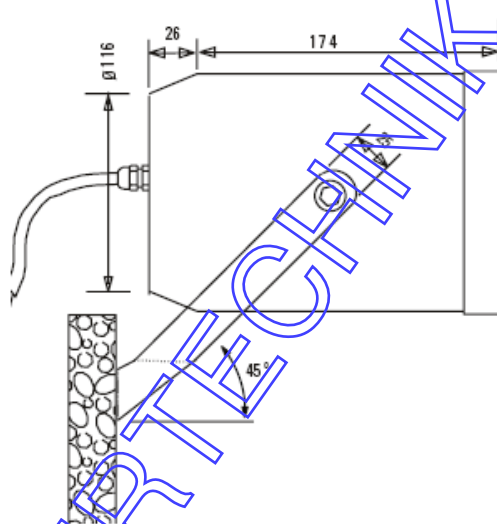
CAD10/TC megfelel a BS5839 hang riasztási szabvány 8. fejezet előírásainak.

> **CAD10/T** > **CAD10/TC**
MOULDED SOUND PROJECTORS

Előlnézet / minden méret mm/



Oldalnézet / minden méret mm/



Bekötési rajz

