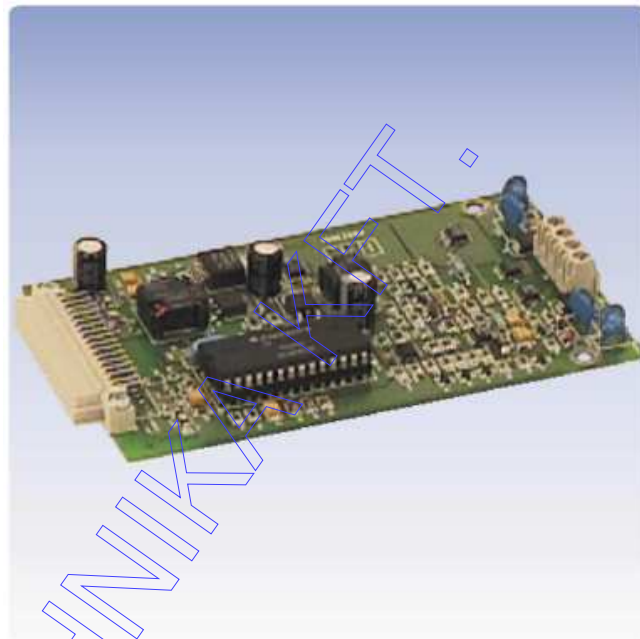


## LIF-64 analóg hurok illesztő

- Analóg visszatérő technológiájú érzékelő hurok technológia,
- Maximálisan 99 érzékelő, és 99 modul csatlakoztatható ár, System Sensor 200-as protokollal,
- Maximum 126 érzékelő vagy modul csatlakoztatható rá APOLLO/Discovery protokollal,
- Egyszerű beüzemeltetés AUTO setup funkció alkalmazásával,
- Karbantartási előrejelzés optikai füstérzékelőkhöz.



### Ismertető

A LIF-64 analóg illesztő modul ADM technológiájú elemek kétirányú kommunikációját teszi lehetővé. Maximum 128 érzékelő zónát kezel egy BC216 sorozatú központon. Az ADM modul maximum 198 címet (99 érzékelőt és 99 modult) vezérelhet a System Sensor 200-as protokolljával, vagy 127 elemet (érzékelőt és/vagy modult) az APOLLO Discovery protokolljával.

Minden ADM hurok maximálisan 128 érzékelő zónát támogat. Az érzékelő zóna funkciója (automatikus érzékelő zóna, technikai üzenet, érzékelő hiba zóna stb.) valamint az elem típusa (automatikus érzékelő, kézi jelzésadó, bemeneti modul, vezérlő modul, vagy hagyományos zóna modul) a tűzjelző központról parametrizálható.

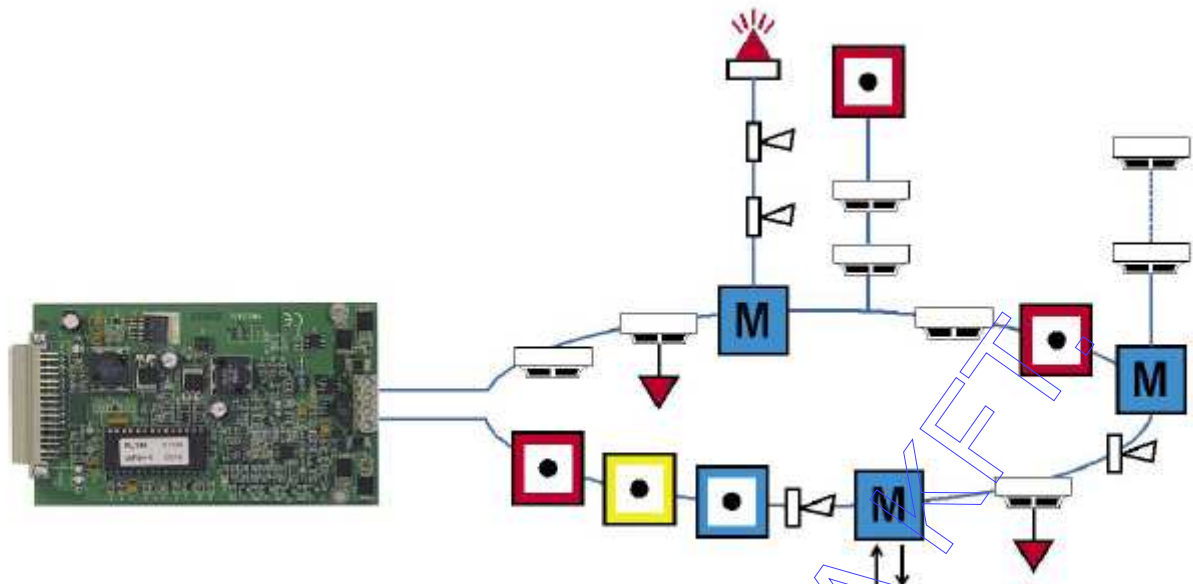
Kétoldali izolátor modul van integrálva a panelre, egyik a vonal elejére, másik a vonal végére. A hurok kialakítása visszatérő hurok lehet, de tartalmazhat helyi hurkokat is.

A visszatérő hurok kialakításnak köszönhetően a hurkon minden elem tovább üzemelhet egyszeres hurok szakadás esetén. És természetesen a hurok szakadás hibaüzenet formájában megjelenik a tűzjelző központon.

A gyártó engedélyezi árnyékolatlan hurok vezeték kialakítást, ami a vezetékezési költségek csökkenését eredményezi.

A tűzjelző központon megjeleníthető minden füstérzékelőre vonatkozó karbantartási előrejelzés üzenet. Az érzékelők működésének folyamatos ellenőrzése gazdaságosabb, és előre tervezhető üzemeltetést és karbantartást tesz lehetővé.

A panel saját processzort tartalmaz. Ez azt teszi lehetővé, hogy amennyiben a központi processzor egység meghibásodik, a tűzjelzés akkor is felismerhető és azonosítható lesz a hiba kijavításáig.



## Specifikációk

Áramfelvétel 24 V DC-ről	Tipikusan 25 mA
További áramfelvétel /érzékelő/modul	300 uA
Teljes hurokáram	Maximum 300 mA
Vonali feszültség	Tipikusan 26V APOLLO/Discovery protokollal Tipikusan 29V System Sensor 200 protokollal
Hurok impedancia	50 Ohm / vezeték
Környezeti hőmérséklet	-5° C...+50° C
Méreték (szélesség x magasság x mélység)	132 x 74 x 10 mm
Tömeg	80 g
Szín	RAL 9002 szürkés-fehér
Rendelési név	LIF64-1

**LST**