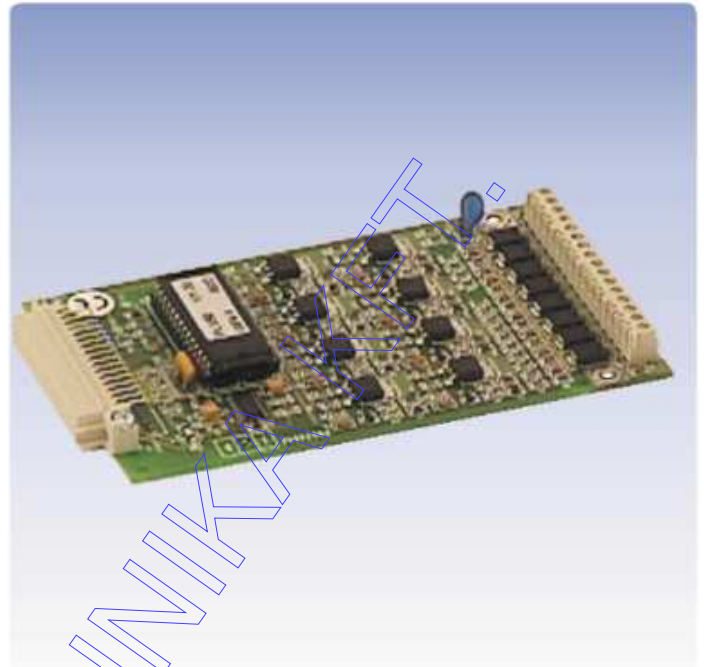


## GIF8-1

# Hagyományos hurok illesztő

- **8 hagyományos érzékelő vonal illesztéséhez, címezhető technológiával,**
- **Opcionális címző modullal minden érzékelő egyedi címzéssel lehet ellátva,**
- **Egyedileg beállítható érzékelő zónák,**
- **A vonal felügyelt szakadásra, rövidzárra, és föld zárlatra.**



## Ismertető

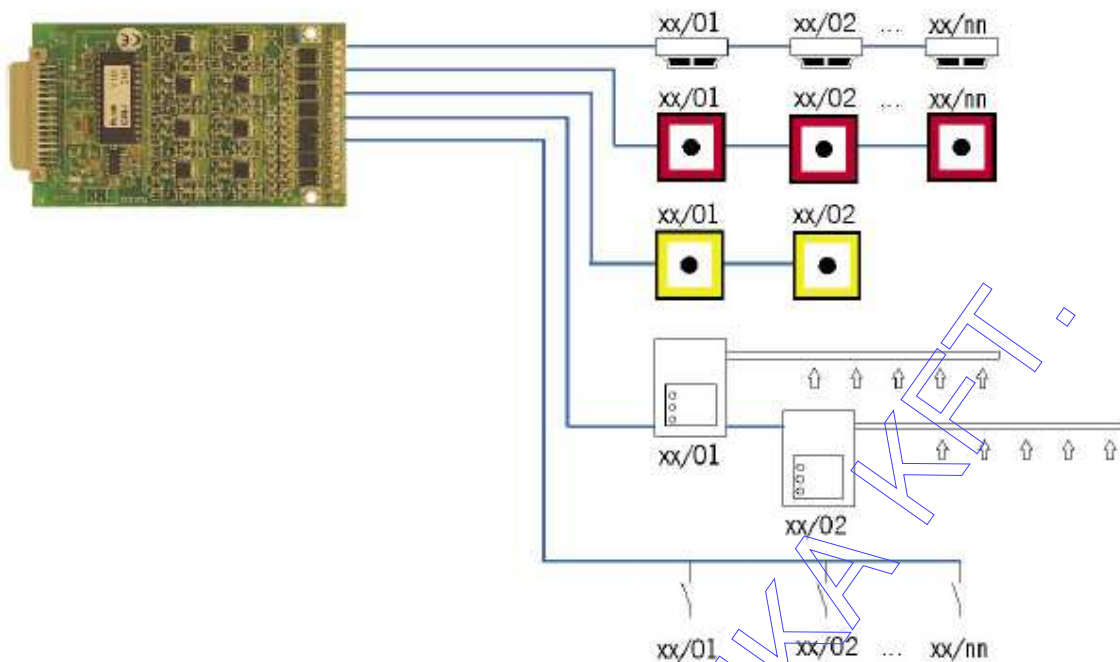
A GIF8-1 hagyományos érzékelő vonal kártya a BC216 sorozatú központokba illeszthető, és 8 érzékelő vonal fogadására alkalmas, címezhető hagyományos technológiát alkalmazva. Érzékelő vonalanként maximálisan 64 egyedi címzéssel ellátott érzékelő alkalmazása lehetséges, a címző modulok alkalmazásának köszönhetően.

Tűzjelzés esetén a tűzjelző központ kijelzi az először jelzést adó érzékelő címet, és kijelezheti a szöveges azonosítóját is. Az érzékelő típusától függően (kézi jelzésadó, automatikus érzékelő riasztási

verifikációval vagy anélkül, hiba jelző kontaktus, vagy technikai üzenet) az érzékelő zóna funkciója egyedileg kiválasztható minden érzékelő vonalra.

A hagyományos vonalillesztő kártya saját processzorral rendelkezik. Ez redundanciát biztosít tűzjelzés esetére abban az esetben, ha a központi processzor meghibásodik. Minden hagyományos vonal bemenet túlfeszültségvédelemmel rendelkezik, mely nagyon stabil működést eredményez.





## Specifikációk

Üzemi áramfelvétel 24V esetén	tipikusan 50 mA ( 8 zóna érzékelők nélkül)
Vonali feszültség	20 V dc
Vonali áram	tipikusan 3.7 mA
Vonal-végi-ellenállás	5.6 kOhm
Vonal ellenállás	50 Ohm / vezető
Méreték hossz x széles x magas	132 x 74 x 10 mm
Tömeg	80 g
Rendelési szám	214020
Rendelési név	Hagyományos vonal illesztő GIF8-1

