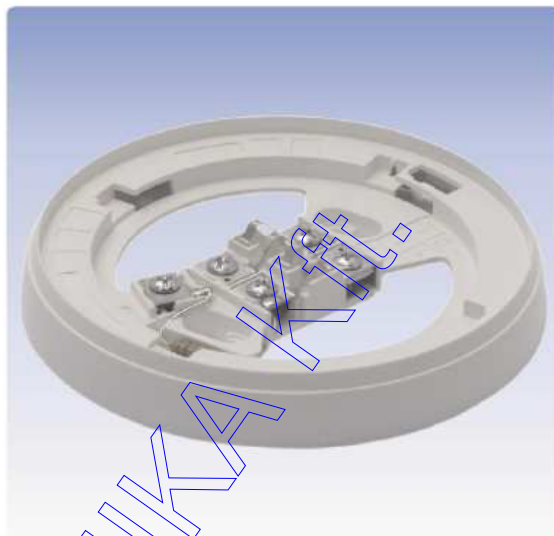


# FC600/BR1000 Érzékelő aljzat

- Hagományos automatikus érzékelőkhöz alkalmazható
- Beltéri alkalmazásokhoz fejlesztették ki
- Sorkapocs áll rendelkezésre a másodkijelző bekötéséhez
- Illetéktelen érzékelő eltávolítás érzékelés



## Ismertető

Az FC600/BR1000 típusú aljzat az FC600 sorozatú hagyományos érzékelők egyszerű és gyors csatlakoztatásához lett kialakítva. A sorkapcsok kialakításának köszönhetően nagyobb keresztmetszetű vezetékek is beköthetők az aljzatba, anélkül, hogy látszanának.

Az aljzat száraz helyiségekben való alkalmazásra úgy lett kialakítva, hogy másodkijelző is csatlakoztatható legyen rá. Egy műanyag fül letörésével, a behelyezett érzékelőt védi az illetéktelen eltávolítás ellen.

## Specifikációk

Környezeti hőmérséklet	-30° C –től + 50° C-ig
Relatív nedvességtartalom	95% nem kondenzálódó
Méret	110 x 16 mm
Szín	fehér
Tömeg	32 g

